



№41 ჭაბურღილის შენობის  
სარეკონსტრუქციო სამუშაოების  
პროექტი



№	შენიშვნები	თარიღი

პროექტის დასახელება :  
 №41 ჭაბურღილის შენობის  
 რეკონსტრუქცია

დამკვეთი : IDS Borjomi

3D რენდერი		000
პროექტის ნომერი	0001	
თარიღი	07/07/20	
მასშტაბი	1 : 1	

პროექტი ითვალისწინებს ბორჯომის მინერალური წყლის №41 ჭაბურღილის ტერიტორიისა და სატუმბო სადგურის შენობების რეაბილიტაციას და კეთილმოწყობას.

ბორჯომის №41 ჭაბურღილის მიმდებარე ტერიტორიაზე გაყვანილია ახალი დუბლიკატი ჭაბურღილი, რომლისთვისაც აუცილებელია ჭაბურღილის დამცავი ნაგებობის მოწყობა. ტერიტორიაზე განლაგებულია ორი შენობა, რომელთაგანაც ერთში მდებარეობს ბორჯომის მინერალური წყლის ჭაბურღილები, ხოლო მეორეში განთავსებულია სატუმბო სადგური და მინერალური წყლის გადატუმბვის სისტემის ინფრასტრუქტურის ობიექტები. შენობების იატაკი და კედლები კეთილმოწყობილია მეტლახითა და კაფელით. მიმდებარე ტერიტორია დაფარულია ბეტონის საფარით და გამწვანებულია. შენობებს შორის მოთავსებულია მინერალური წყლის რეზერვუარები (სამი ერთეული) და მათი დამაკავშირებელი მილები.

წარმოდგენილი პროექტის მიზანს წარმოადგენს ახალი ჭაბურღილისათვის დამცავი შენობის მოწყობა სენდვიჩპანელის კონსტრუქციების გამოყენებით ასევე არსებული შენობების ფასადების მოპირკეთება და არსებული შენობის სახურავის რეაბილიტაცია. არსებული შენობების ფასადების რეაბილიტაცია ითვალისწინებს მათ შეფუთვას ალუკაბონდის ფილებით. გათვალისწინებულია, რომ შენობები შეიფუთება კომპანიის ფერებში რაც ერთიან სახეს მისცემს ჭაბურღილების კომპლექსს.

დაპროექტებული შენობის მიმდებარე ტერიტორიის ტოპოგრაფია, საზღვრები და განთავსებული შენობები დატანილია არსებული სიტუაციის ამსახველ ტოპოგრაფიულ გეგმაზე (ნახ.1). ნახაზზე ასევე დატანილია არსებული ინფრასტრუქტურა. არსებული შენობების მდგომარეობის შესახებ ინფორმაცია შეზღუდულია, ამიტომ მშენებელი-კონტრაქტორი ვალდებულია გადაამოწმოს არსებული მდგომარეობა და საჭიროებისამებრ მცირე ტექნიკური ცვლილებები შეიტანოს პროექტში. კონტრაქტორი ვალდებულია დააზუსტოს ახალი შენობის ადგილმდებარეობა ჭაბურღილის მდებარეობასთან მიმართებაში.

### ***ახალი ჭაბურღილის დამცავი შენობა***

პროექტი ითვალისწინებს 12 მ<sup>2</sup> ფართობის ჯიხურის დამონტაჟებას, რომელშიც მოექცევა ტერიტორიაზე ახლად გაყვანილი ჭაბურღილი. გათვალისწინებულია შენობის აგება მილკვადრატის კარკასის გამოყენებით, რომელიც დამონტაჟდება მომზადებულ საფუძველზე და დამაგრდება ქანჩების საშუალებით. საჭიროების შემთხვევაში მოხდება შენობის მოხსნა სამაგრებიდან და დროებით გადატანა მიმდებარე ტერიტორიაზე, რაც შექმნის ჭაბურღილზე ჰიდროგეოლოგიური სამუშაოების ჩატარების საშუალებას. შენობა დასრულდება სენდვიჩ პანელების გამოყენებით, შეიფუთება ალუკაბონდით ფილებით კომპანიის ფერებში.

ახალი შენობის იატაკზე უნდა დაიგოს ინდუსტრიული კლასის მეტლახის კერამიკული ფილები, უნდა იქნას დამონტაჟებული სადრენაჟე ინფრასტრუქტურა, რომელიც უზრუნველყოფს დაღვრილი წყლის ტერიტორიიდან გაყვანას და გამორიცხავს შენობაში მწერებისა და ცოცხალი ორგანიზმების მოხვედრას. შენობის შიდა კედლები უნდა მოპირკეთდეს ინდუსტრიული, აგრესიული გარემოსადმი მედეგი კაფელით. შენობის ჭერი შესრულდება რეცხვადი მასალების გამოყენებით.

შენობის შიგნით უნდა მოეწყოს ვენტილაციის და ელექტრომომარაგების სისტემები (ტერიტორიაზე არსებობს ელექტრომომარაგების კვანძი რომელიც გამოყენებულ უნდა იქნას სისტემის მისაერთებლად), ღიობებზე უნდა მოეწყოს მწერებისაგან დამცავი ბადეები. შენობის შიდა მოწყობილობა სრულად უნდა შეესაბამებოდეს წყლის მოპოვება დამუშავებისადმი წაყენებულ სანიტარულ მოთხოვნებს.

ახალი შენობისათვის პროექტირებულ ადგილას ამჟამად წარმოდგენილი ბეტონის საფარი. შესაბამისად, შენობისათვის საჭირო საძირკველის მომზადების დროს კონტრაქტორმა უნდა ამოჭრას №015 ნახაზზე მითითებული ბეტონი. მთლიანი პერიმეტრის დანგრევა და შემდგომ ხელახლა ჩასხმა აუცილებლობას არ წარმოადგენს.

გასათვალისწინებელია, რომ ახალი შენობის ლითონის კარკასის აგების, მისი კედლის და სახურავის სენდვიჩპანელებით შეფუთვისა და კარ-ფანჯრის ჩასმის შემდეგ აუცილებელია იატაკის ბეტონსა და კედლის სენდვიჩპანელებს, სახურავის სენდვიჩპანელებსა და კედლის სენდვიჩპანელებს და კარ-ფანჯრის კონტურს შემოევლოს მაჰერმეტიზირებელი მასალა, რათა თავიდან ავირიდოთ მწერების მოხვედრა შენობაში.

აღსანიშნავია ისიც, რომ ფანჯარა (500×1500 მმ) უნდა მოთავსდეს შენობის შესასვლელი კარის მოპირდაპირე მხარეს, 14.50 ნიშნულზე (ათვლილი იატაკის ფილიდან). შესაბამისად, აღნიშნული მხარის შესავსებად გამოყენებული სენდვიჩპანელები №1 და №3 -დან უნდა მოხდეს ფანჯრის ზომების ამოჭრა (იხ. დანართი 1).

არსებული შენობის სახურავის შეცვლისა და ახალი შენობის დასრულების შემდეგ აუცილებელია ახალი შენობა და არსებული ორივე შენობა შეიფუთოს ალუკაბონდის საფარით.

### ***#41 ჭაბურღილის შენობა***

პროექტი ითვალისწინებს #41 ჭაბურღილზე არსებული შენობის გადახურვის რეაბილიტაციას და შენობის კედლების სრულად შეფუთვას ალუკაბონდის გამოყენებით. შენობის სახურავი მოიხსნება, სახურავზე მოეწყობა ახალი კარკასი და შენობა გადაიხურება ნახაზების შესაბამისად. მოეწყობა გათბობის სისტემა, რაც თავიდან აგვაცილებს თოვლის საფარის დაგროვებას და სახურავის დაზიანების შესაძლებლობას. გარე პერიმეტრზე კედლები შეიფუთება ალუკაბონდით

გათვალისწინებულია არსებული შენობის სახურავისა და ახალი ნაგებობის მშენებლობა ლითონის კოჭებისაგან აწყობილი კარკასით, რომელიც შეივსება კედლის და სახურავის სენდვიჩპანელებით და შეიფუთება ალუკაბონდით. გასათვალისწინებელია, რომ გადახურვის კონსტრუქცია უნდა იძლეოდეს სახურავის მოხსნის შესაძლებლობას, გეოლოგიური სამუშაოების შემთხვევებისათვის.

### ***სამუშაოების დასრულება***

სამუშაოების დასრულების შემდეგ, კონტრაქტორმა უნდა დაასუფთავოს ტერიტორია.

დამკვეთისათვის სამუშაოების ჩასაბარებლად უნდა მომზადდეს საშემსრულებლო ნახაზები, რომლებზეც ზუსტად არის ასახული კონტრაქტორის მიერ შესრულებული სამუშაოები. სამუშაოების შემოწმება უნდა მოხდეს საშემსრულებლო ნახაზებთან შედარებით და საპროექტო გადაწყვეტილებების გათვალისწინებით.

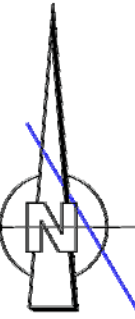


პროექტი №415 და 413

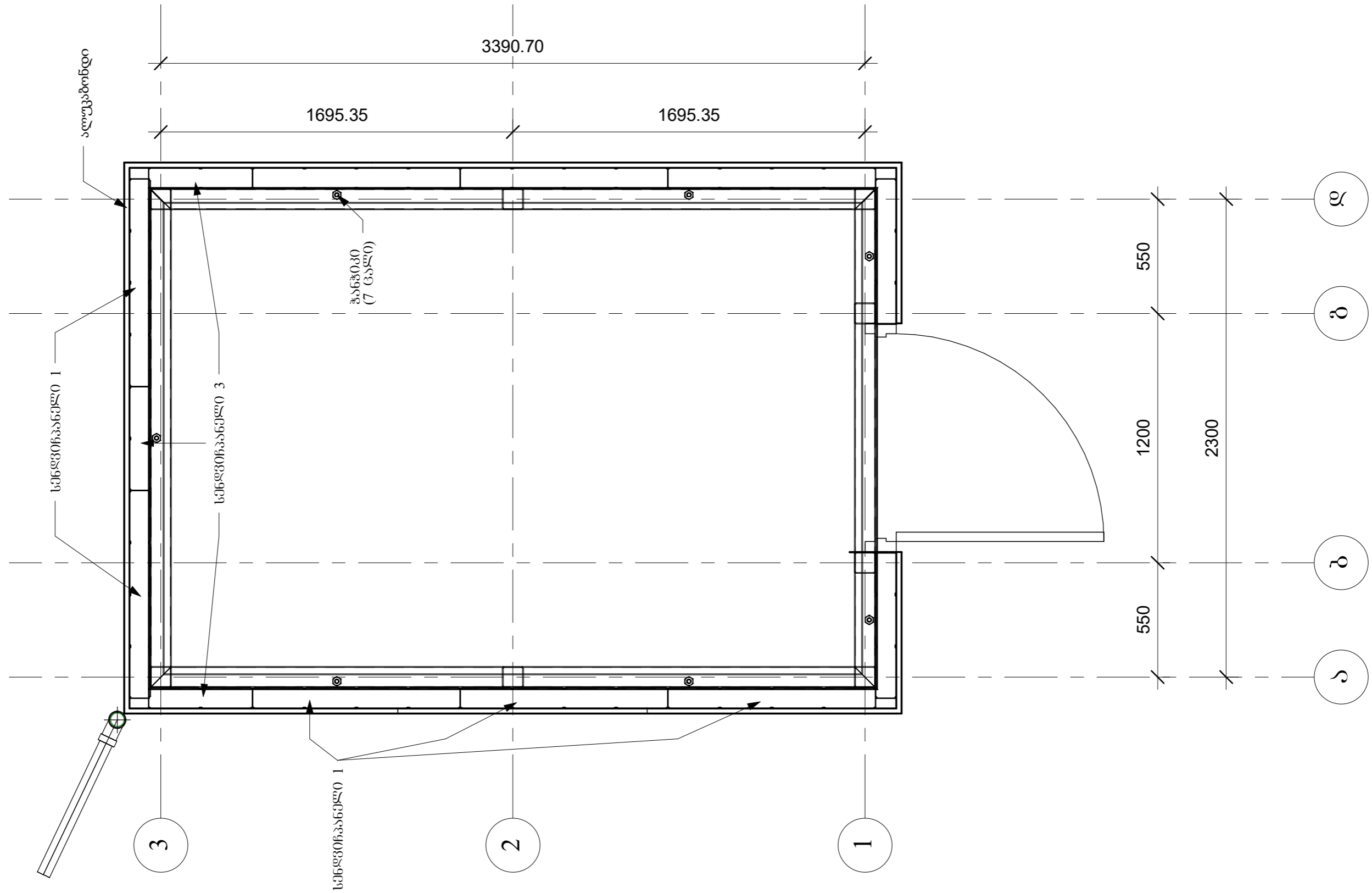
ტოპოგრაფია

მასშტაბი: 1:500

მთ. ინჟინერი	კ. ქარუმიძე
დახაზა	კ. ქარუმიძე
ჩაიბარა	ბ. მაჭავარიანი
ნახაზის №	17441APA
ფურცელი	3
ფორმატი	A3
მასშტაბი	1:500
კერსია	01
თარიღი	02.04.2014



გეგმა 0.00 ნიშნულზე  
1 : 20



№	შენიშვნები	თარიღი

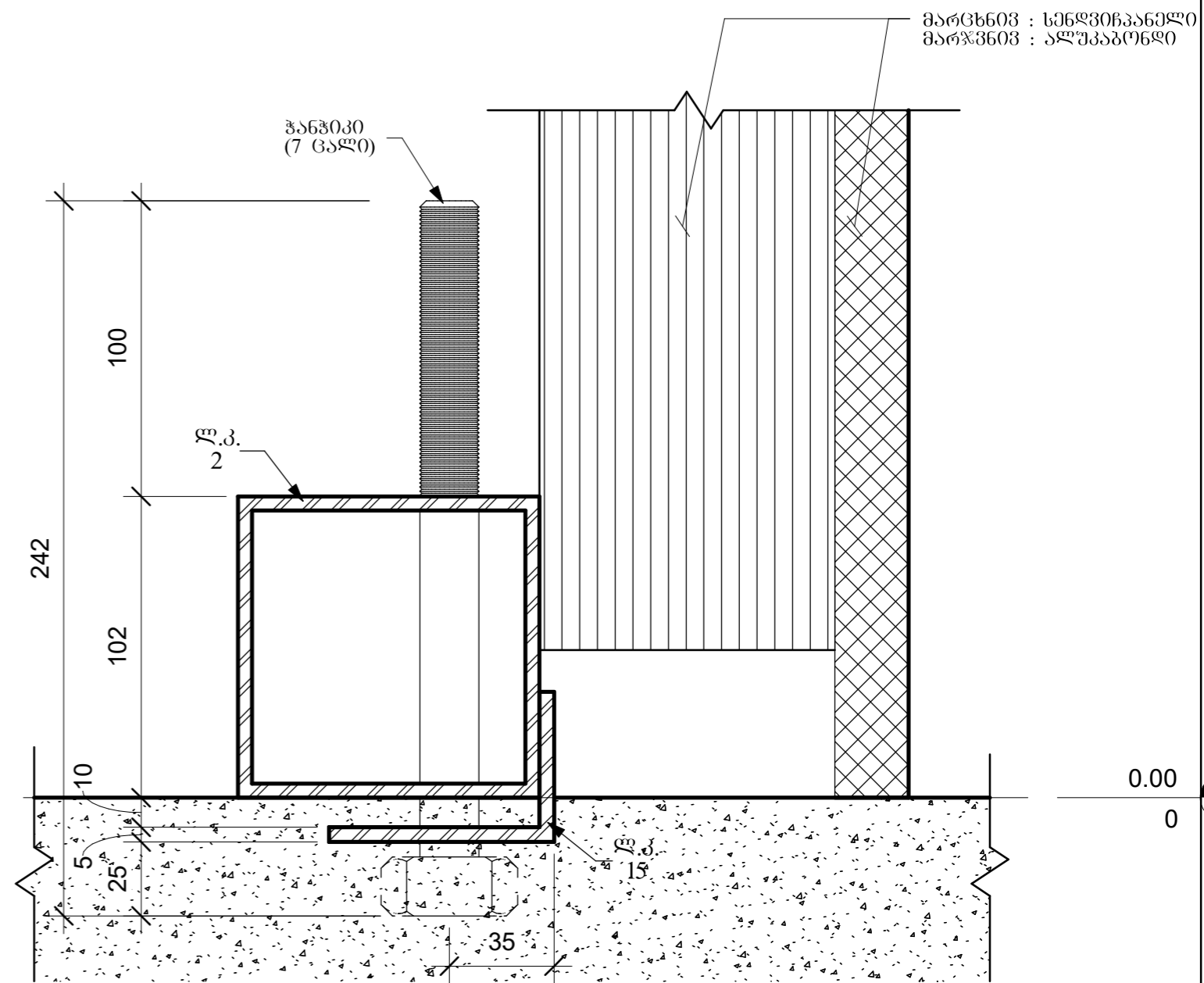
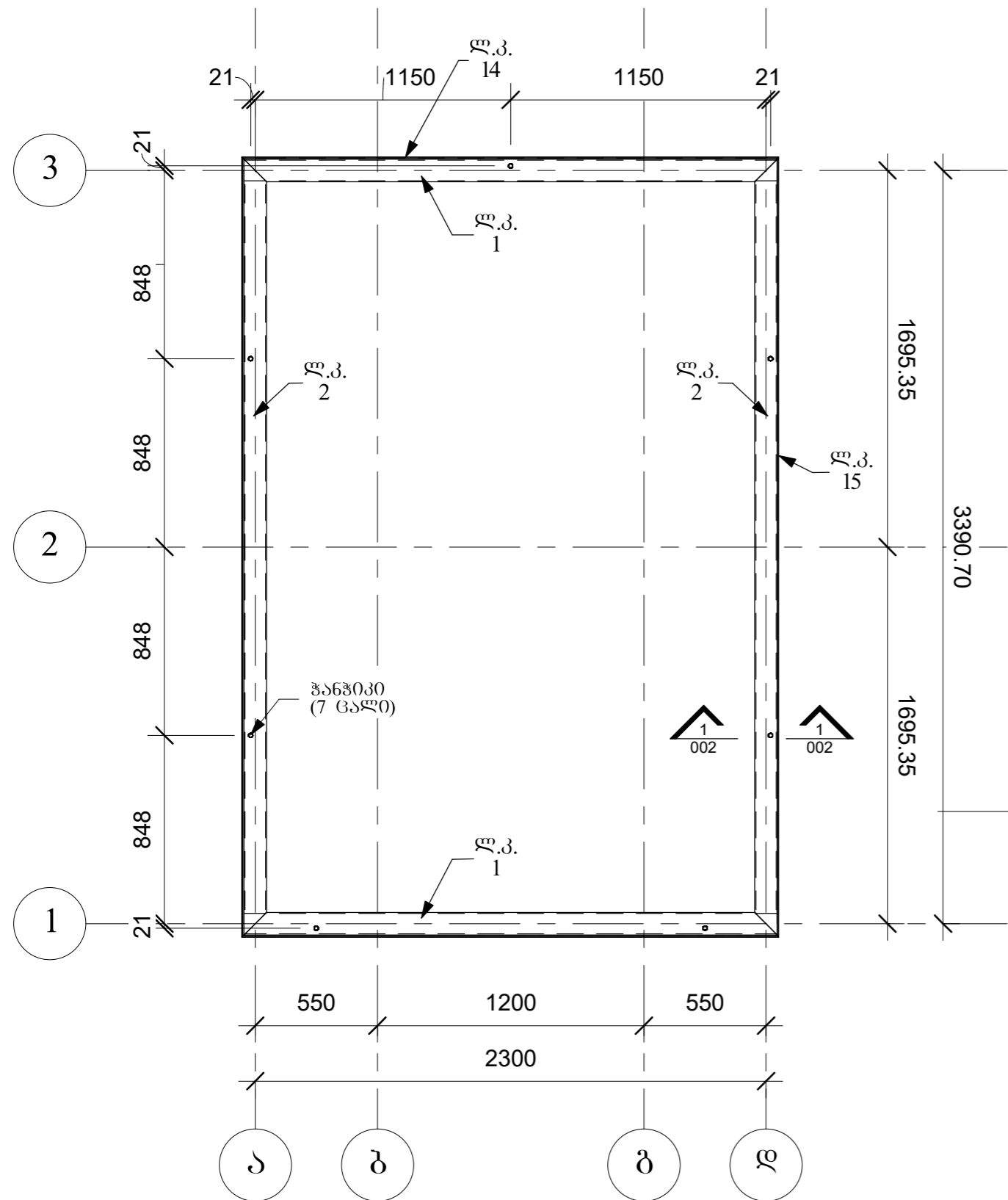
პროექტის დასახელება :  
№41 ჭაბურღილის შენობის  
რეკონსტრუქცია

დამკვეთი : IDS Borjomi

0.00 ნიშნული		001
პროექტის ნომერი	0001	
თარიღი	07/02/20	
მასშტაბი	1 : 20	

1 0.00 - კარკასი  
1 : 25

2 ჭრილი 1-1  
1 : 2



№	შენიშვნები	თარიღი

პროექტის დასახელება :  
 №41 ჭაბურღილის შენობის  
 რეკონსტრუქცია  
 დამკვეთი : IDS Borjomi

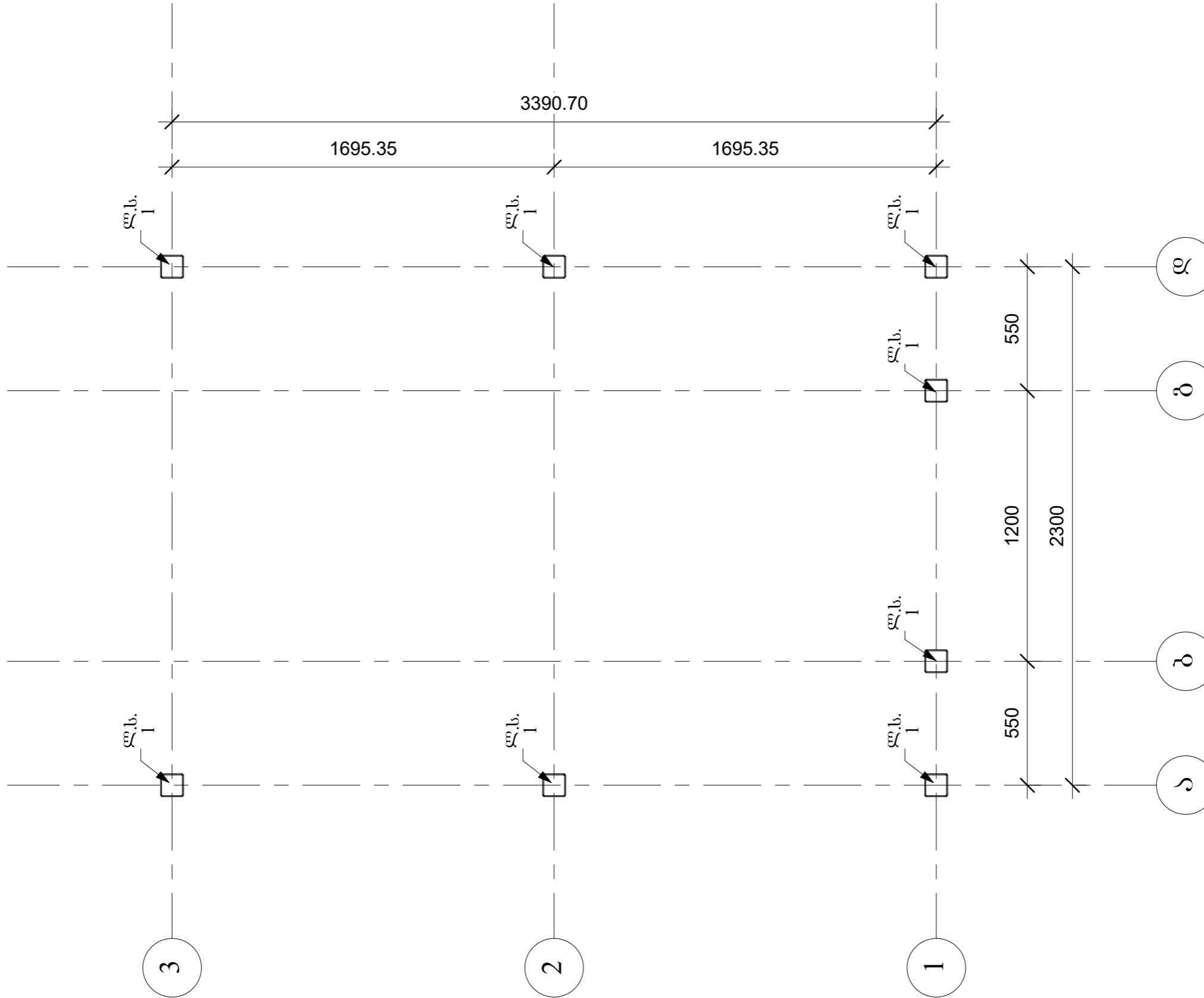
მარკირების გეგმა 0.00 ნუმნულზე		002
პროექტის ნომერი	0001	
თარიღი	07/02/20	
მასშტაბი	As indicated	

სვეტების მარკირების გეგმა

0.00

1 : 20

1



№	შენიშვნა	თარიღი

პროექტის დასახელება :  
 №41 ჭაბურღილის შენობის  
 რეკონსტრუქცია  
 დამკვეთი : IDS Borjomi

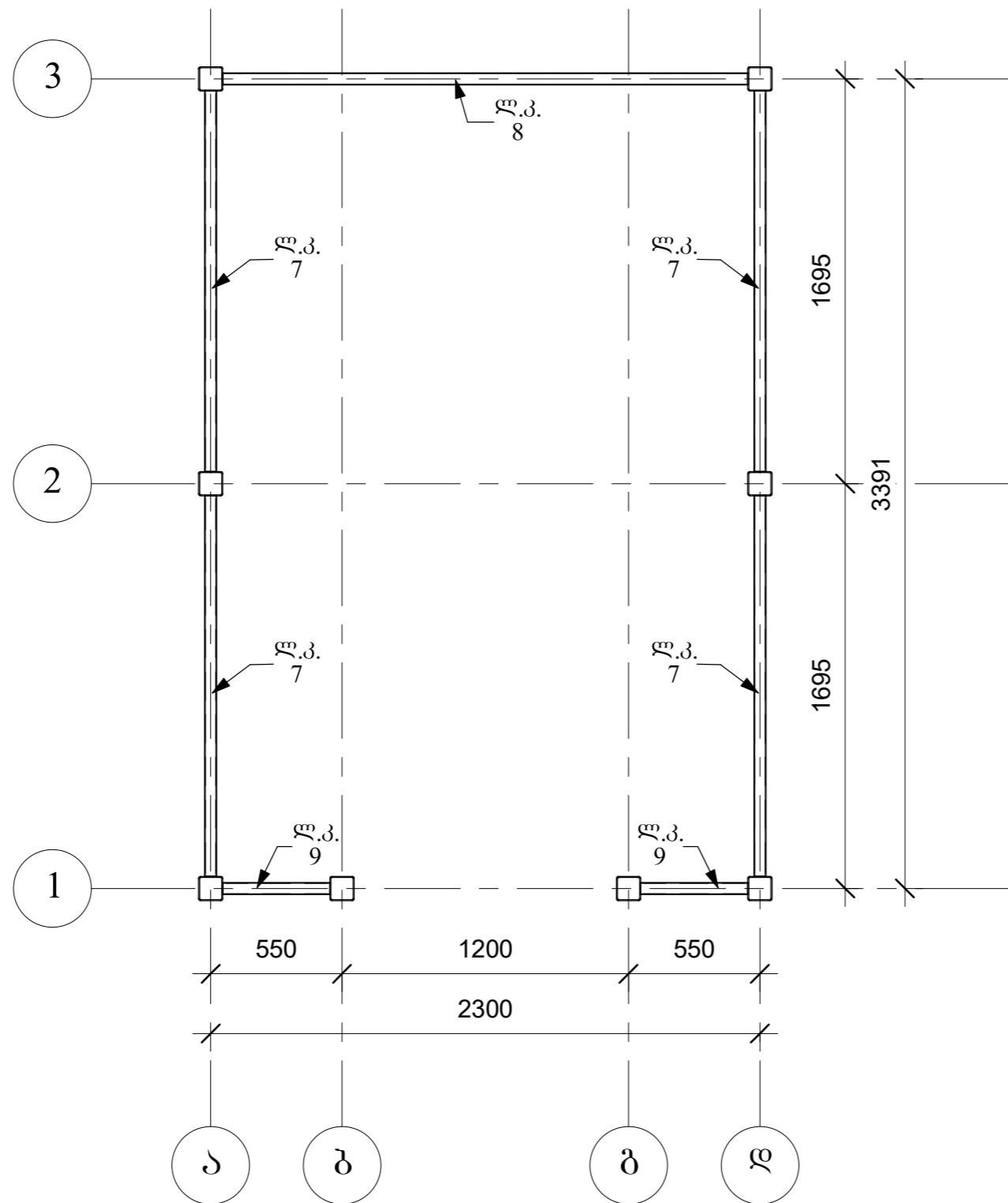
სვეტების მარკირების გეგმა 0.00 ნიმუშულზე		003
პროექტის ნომერი	0001	
თარიღი	07/02/20	
მასშტაბი	1 : 20	

# მარკირების გეგმა 1.15

## ნიშნულზე

1

1 : 25



№	შენიშვნები	თარიღი

პროექტის დასახელება :  
 №41 ჭაბურღილის შენობის  
 რეკონსტრუქცია

დამკვეთი : IDS Borjomi

მარკირების გეგმა 1.15		004
პროექტის ნომერი	0001	
თარიღი	07/02/20	
მასშტაბი	1 : 25	

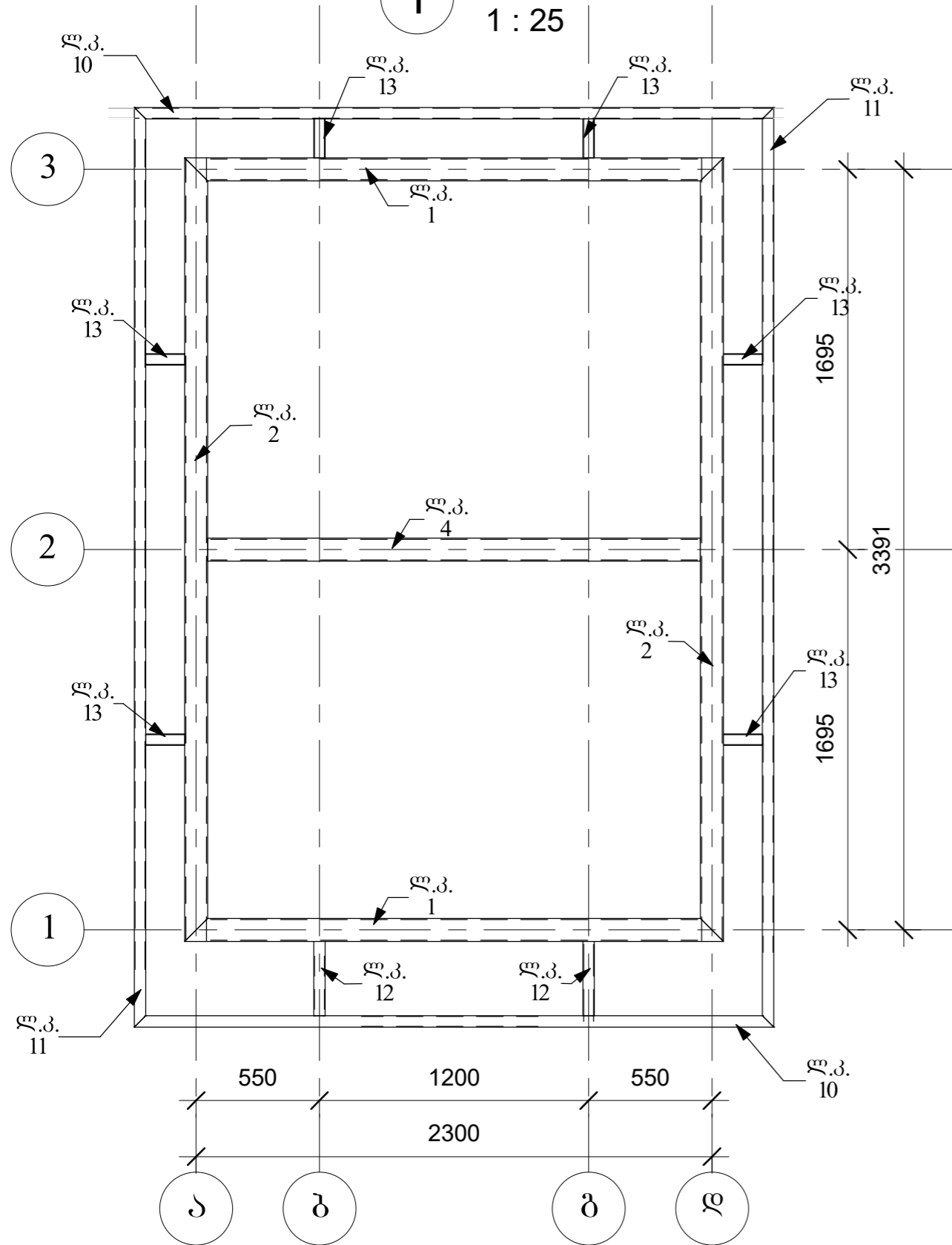


მარკირების გეგმა 2.30

ნიშნულზე

1

1 : 25

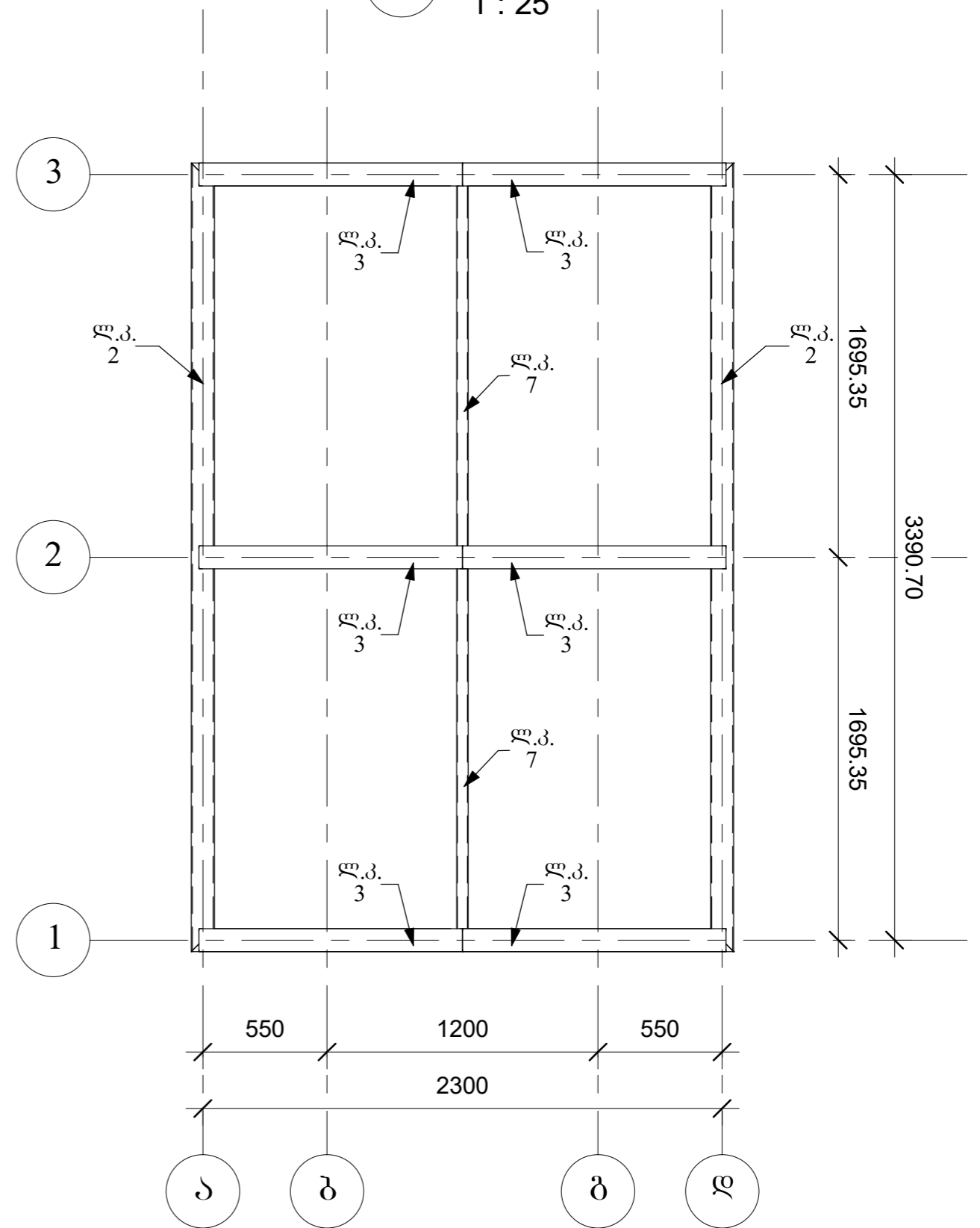


მარკირების გეგმა 2.60

ნიშნულზე

2

1 : 25

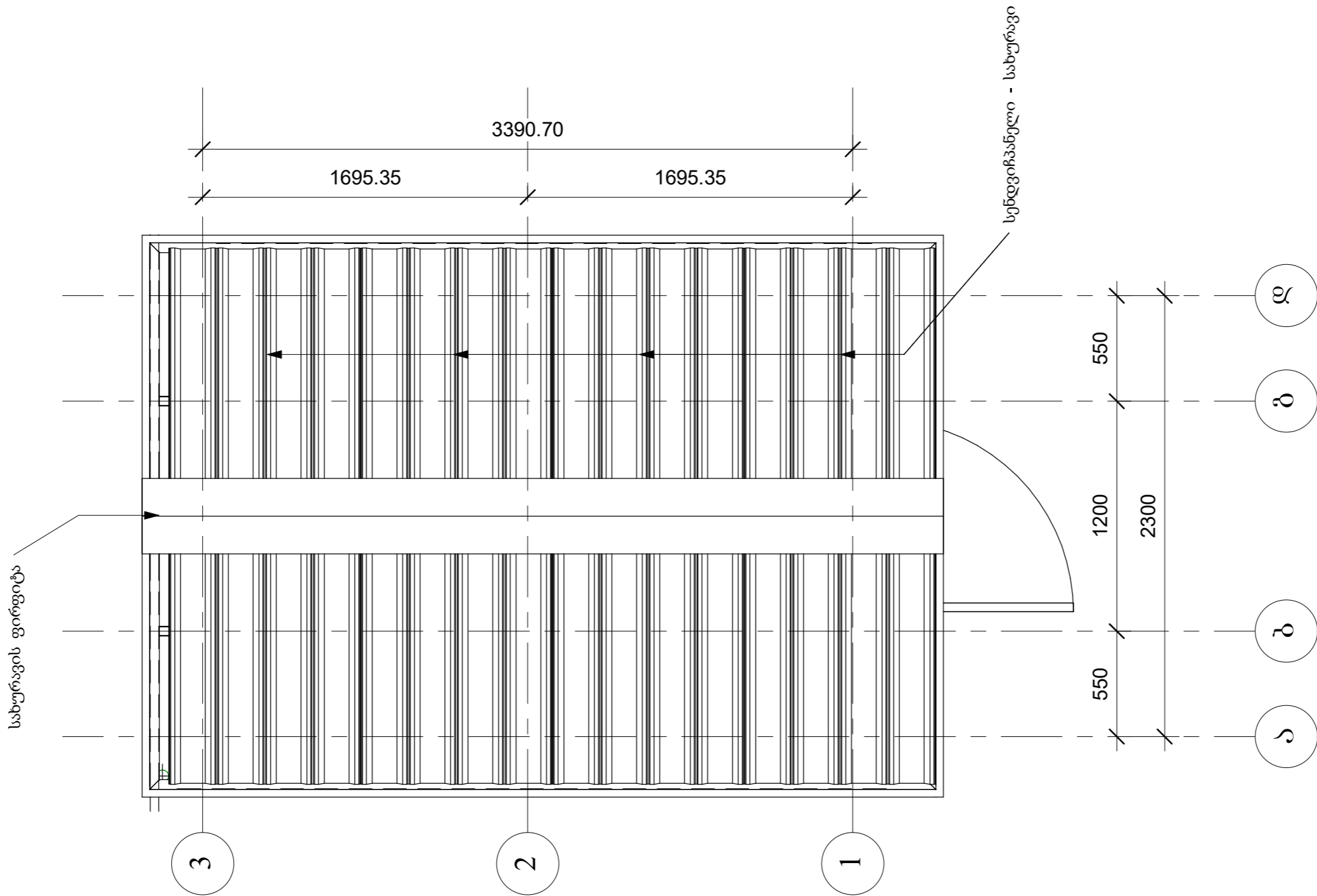


№	შენიშვნა	თარიღი

პროექტის დასახელება : №41 ჭაბურღილის შენობის რეკონსტრუქცია		მარკირების გეგმა 2.30 ნიშნულზე	
დამკვეთი : IDS Borjomi	პროექტის ნომერი : 0001	005	
	თარიღი : 07/02/20		
	მასშტაბი : 1 : 25		

სენდვიჩპანელების  
განაწილების სქემა

1  
1 : 25



№	შენიშვნები	თარიღი

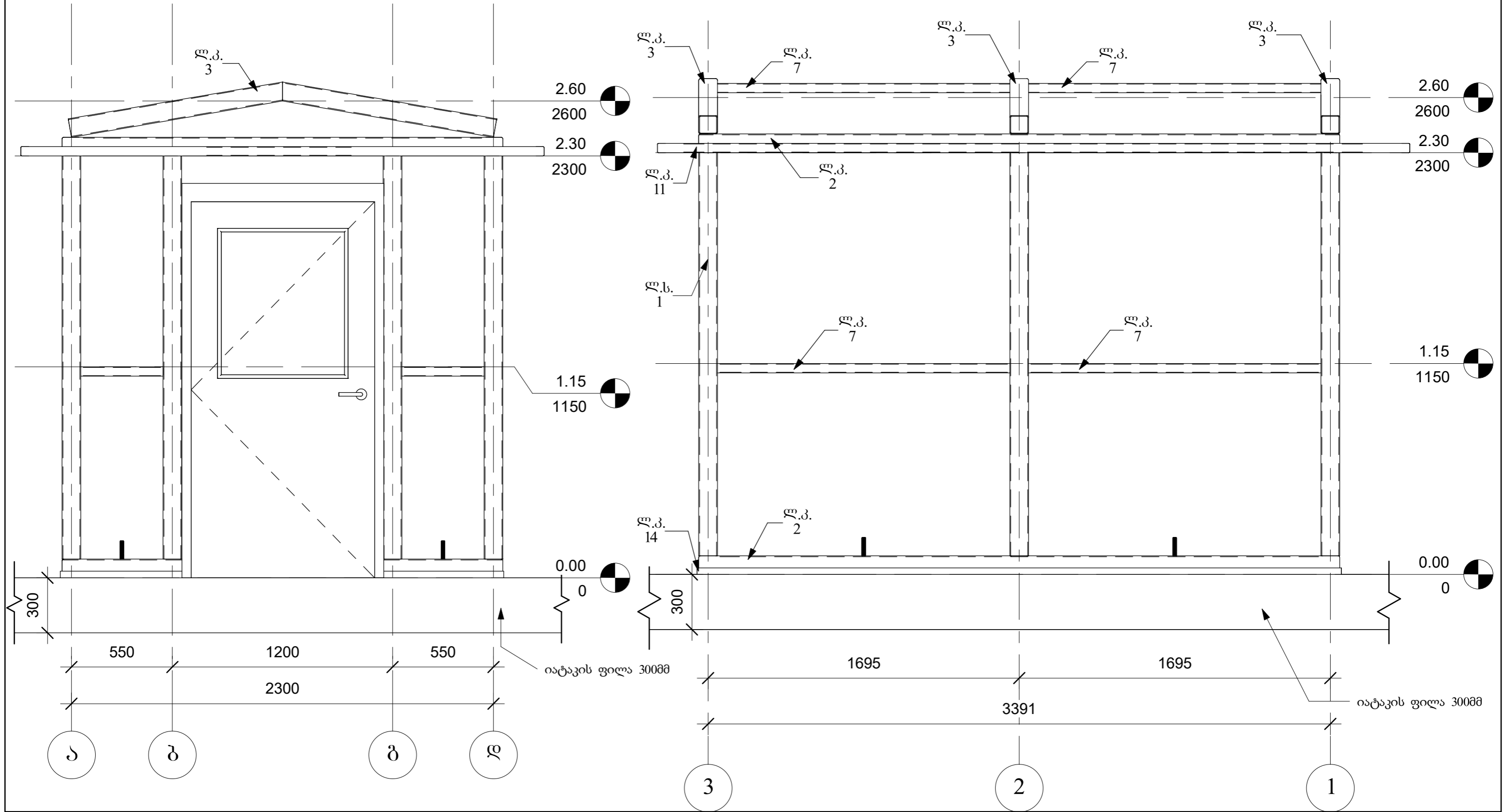
პროექტის დასახელება :  
№41 ჭაბურღილის შენობის  
რეკონსტრუქცია

დამკვეთი : IDS Borjomi

სახურავის პანელების განაწილების სქემა		006
პროექტის ნომერი	0001	
თარიღი	07/02/20	
მასშტაბი	1 : 25	

1 წინხედი  
1:20

2 გვერდხედი  
1:20



№	შენიშვნა	თარიღი

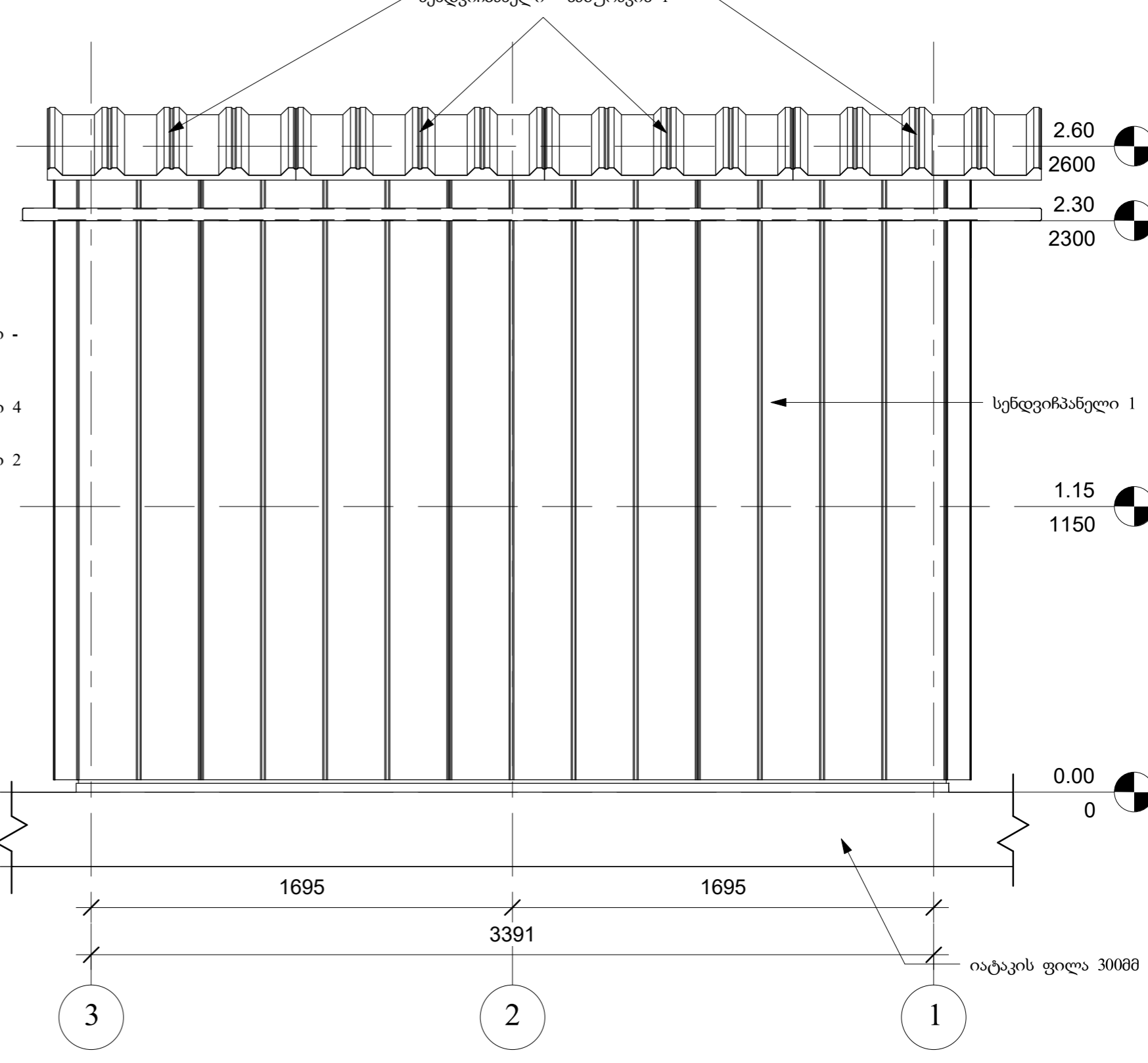
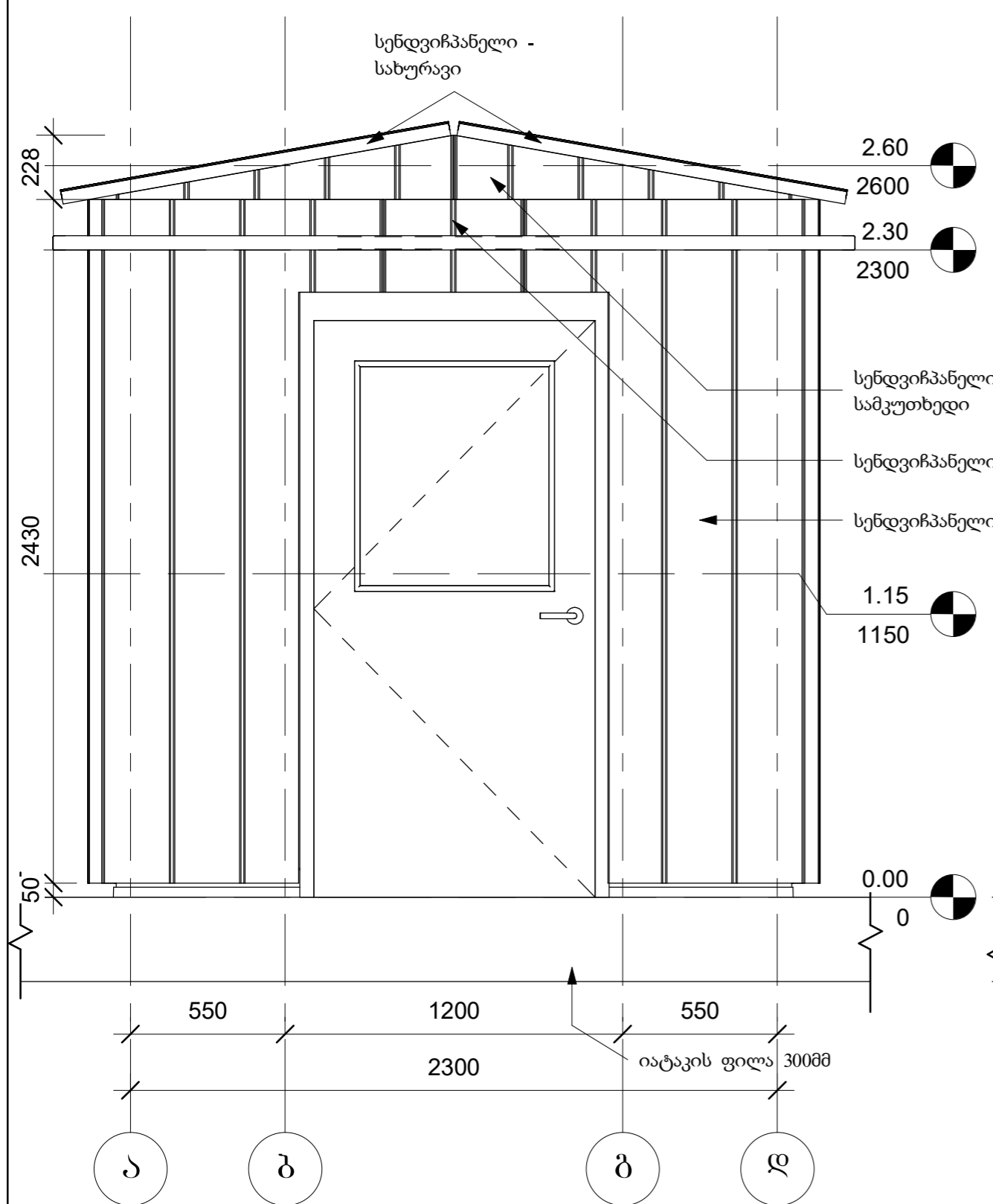
პროექტის დასახელება :  
 №41 ჭაბურღილის შენობის  
 რეკონსტრუქცია

დამკვეთი : IDS Borjomi

ფასადი	
პროექტის ნომერი	0001
თარიღი	07/02/20
მასშტაბი	1:20
<b>007</b>	

**1 წინხედი პანელებით**  
1 : 20

**2 გვერდხედი პანელებით**  
1 : 20



№	შენიშვნები	თარიღი

პროექტის დასახელება :  
 №41 ჭაბურღილის შენობის  
 რეკონსტრუქცია

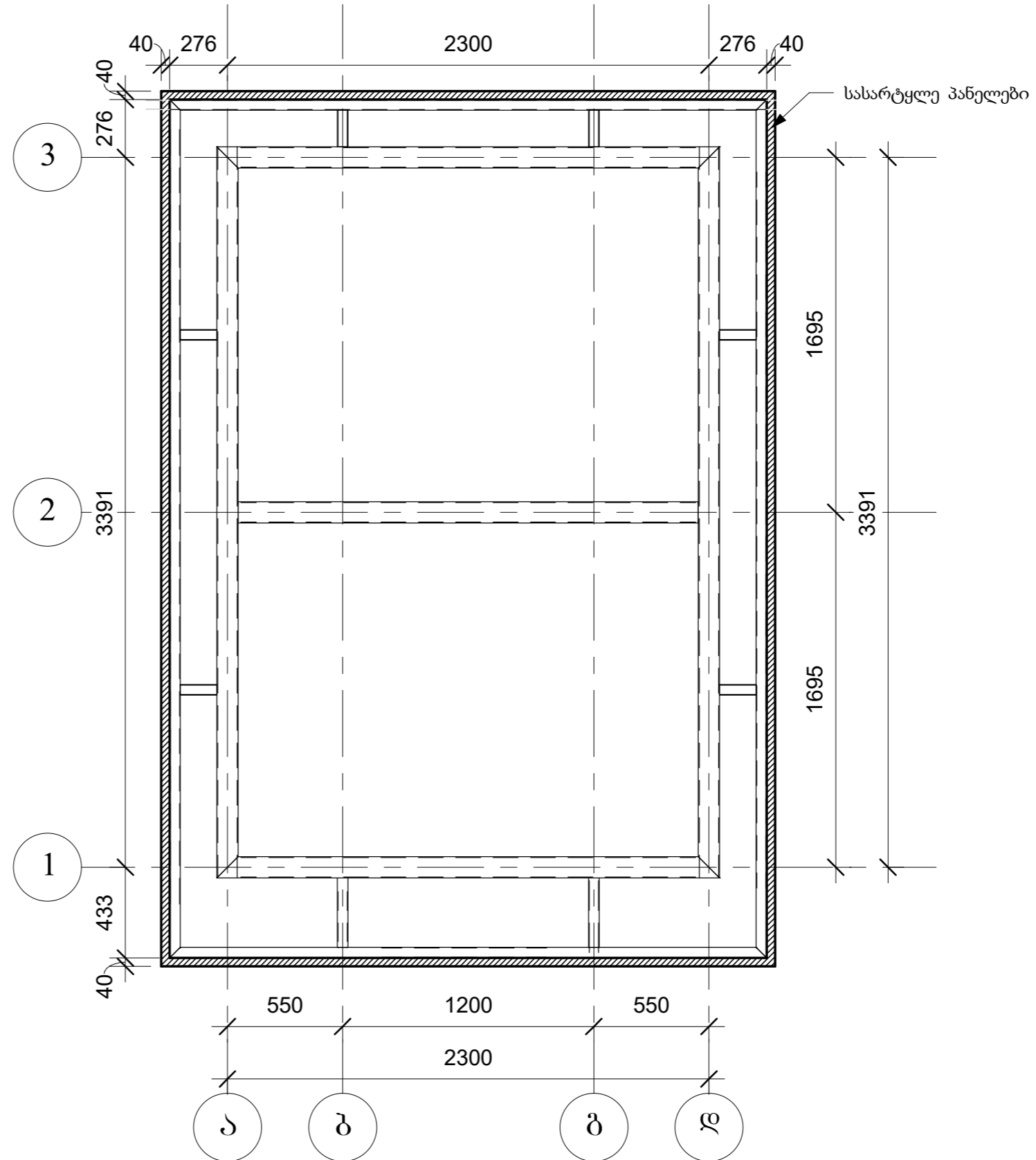
დამკვეთი : IDS Borjomi

ფასადი პანელებით		008
პროექტის ნომერი	0001	
თარიღი	07/02/20	
მასშტაბი	1 : 20	

სასარტყლე პანელების  
მოწყობის გეგმა

1

1 : 25



№	შენიშვნები	თარიღი

პროექტის დასახელება :  
№41 ჭაბურღილის შენობის  
რეკონსტრუქცია

დამკვეთი : IDS Borjomi

სასარტყლე პანელების მოწყობის გეგმა 2.30 ნიშნულზე		009
პროექტის ნომერი	0001	
თარიღი	07/02/20	
მასშტაბი	1 : 25	

# წინხედი სასართყლე

## პანელებით

1

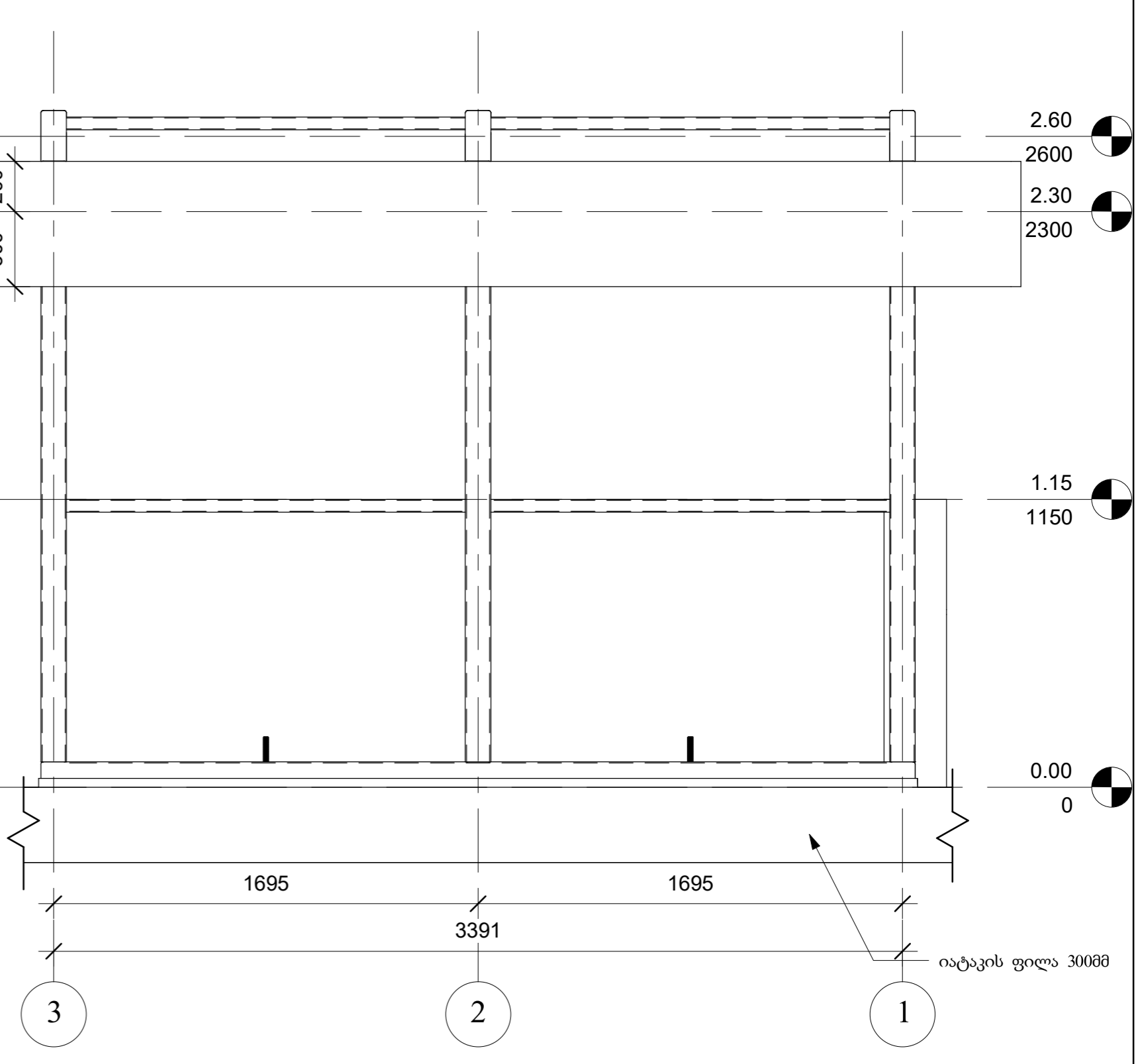
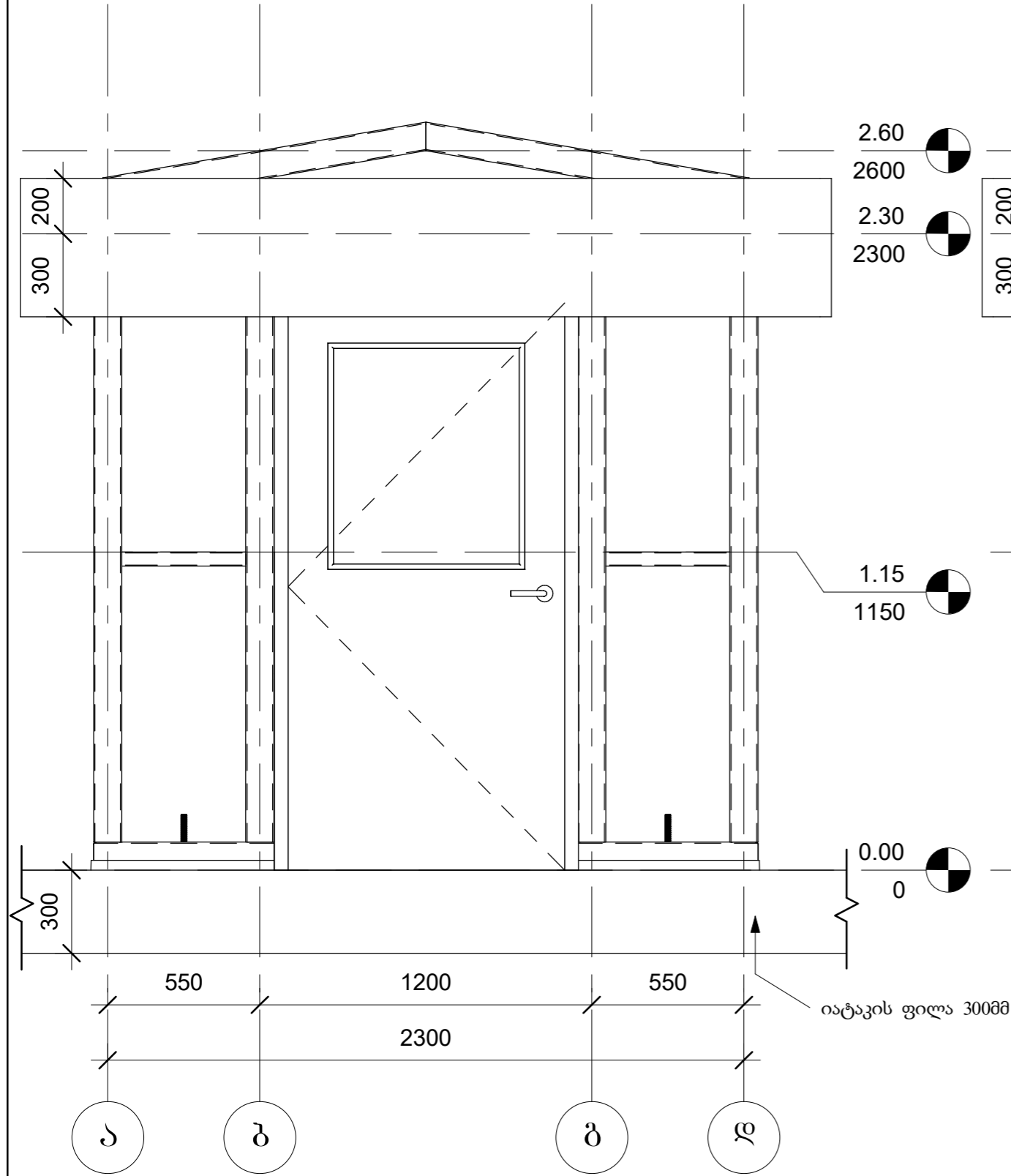
1 : 20

# გვერდხედი სასართყლე

## პანელებით

2

1 : 20



№	შენიშვნები	თარიღი

პროექტის დასახელება :  
 №41 ჭაბურღილის შენობის  
 რეკონსტრუქცია

დამკვეთი : IDS Borjomi

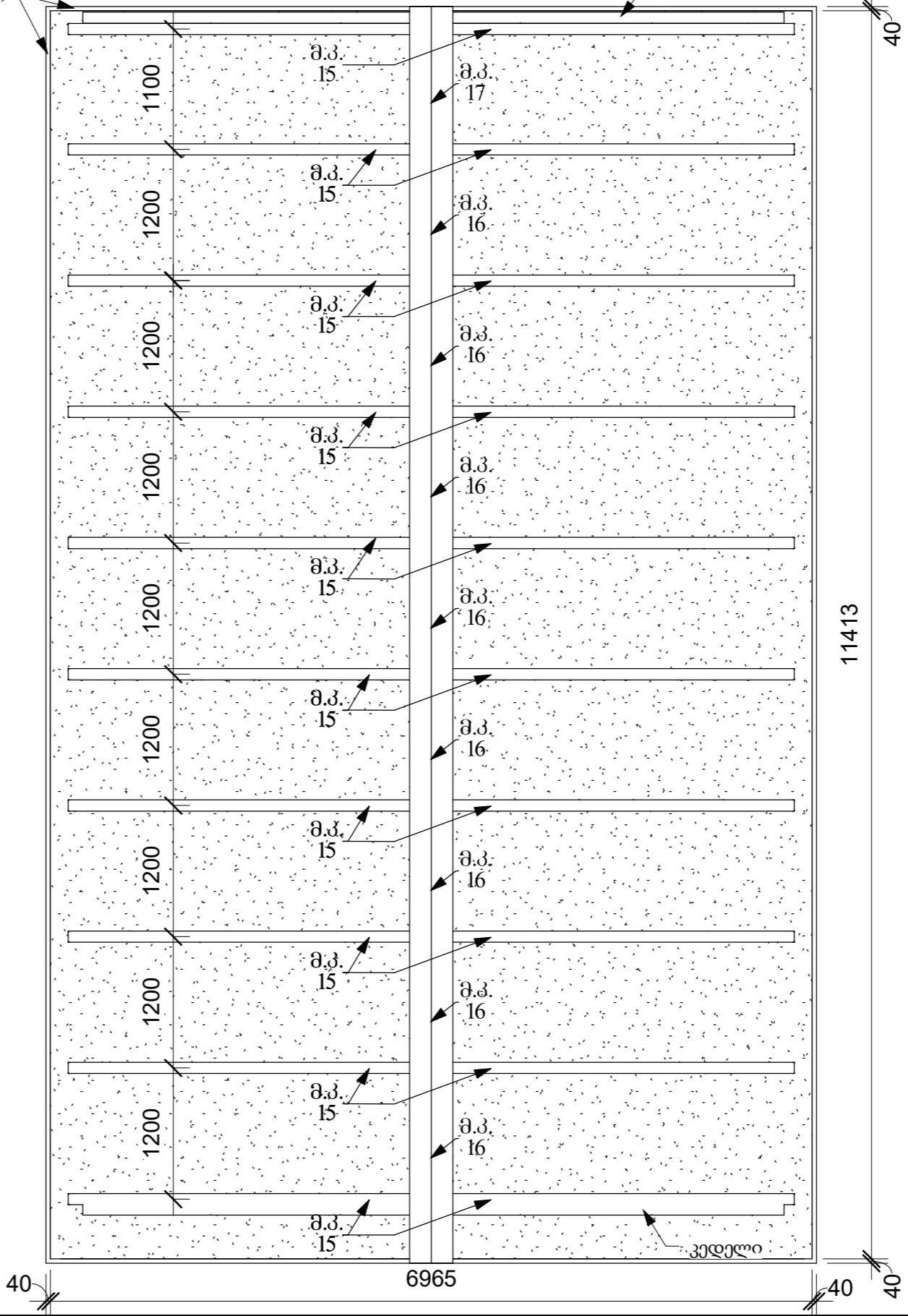
სასართყლე პანელების მოწყობის სქემა		010
პროექტის ნომერი	0001	
თარიღი	07/02/20	
მასშტაბი	1 : 20	

# ლითონის კოჭების მოწყობის გეგმა შენობაზე

1  
1 : 50

სასარტყლე პანელები

კედელი

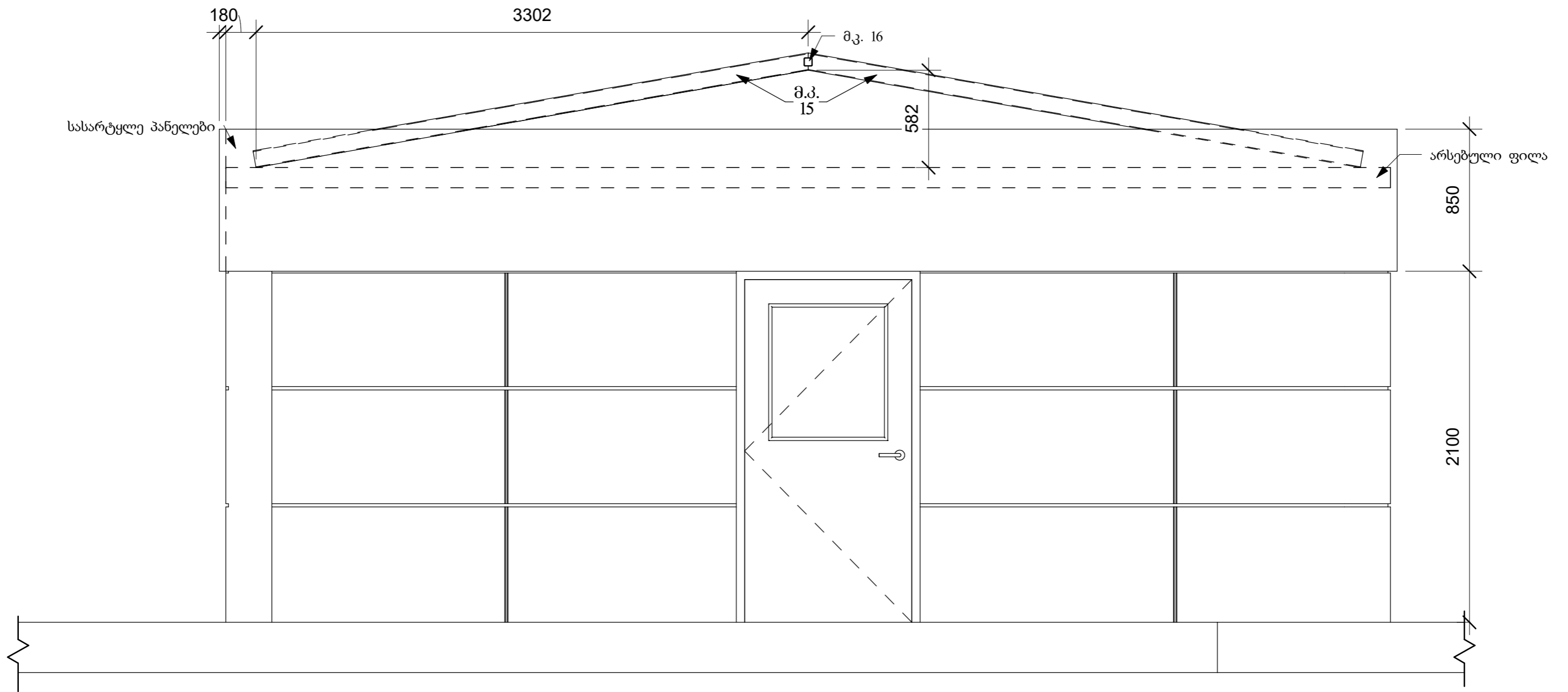


№	შენიშვნა	თარიღი

პროექტის დასახელება :  
 №41 ჭაბურღილის შენობის რეკონსტრუქცია  
 დამკვეთი : IDS Borjomi

შენობაზე ლითონის კოჭების მოწყობის გეგმა		011
პროექტის ნომერი	0001	
თარიღი	07/02/20	
მასშტაბი	1 : 50	

1 წინხედი შენობაზე  
1 : 25



№	შენიშვნები	თარიღი

პროექტის დასახელება :  
 №41 ჭაბურღილის შენობის  
 რეკონსტრუქცია  
 დამკვეთი : IDS Borjomi

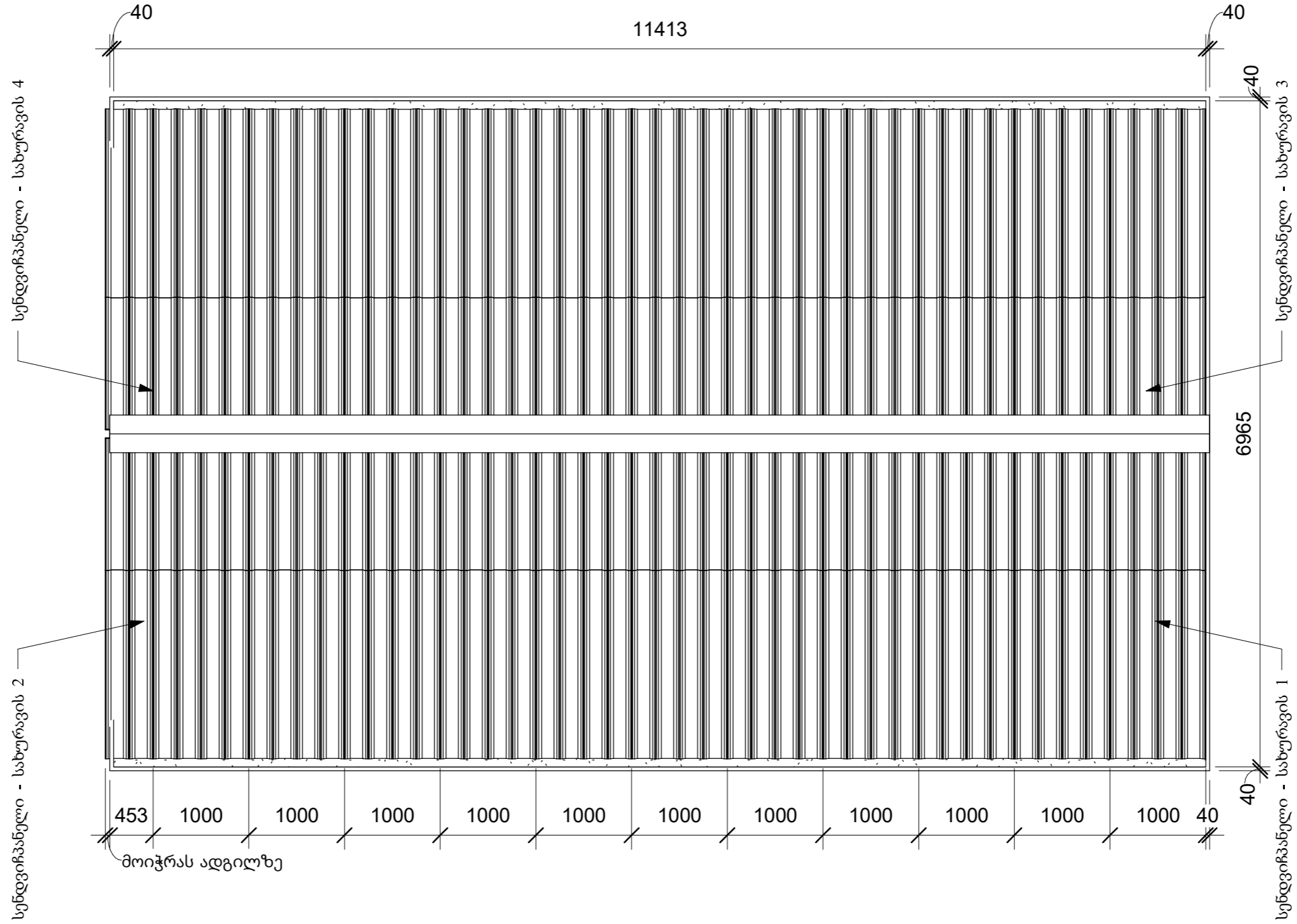
ფასადი შენობაზე		012
პროექტის ნომერი	0001	
თარიღი	07/02/20	
მასშტაბი	1 : 25	



პანელების განაწილების  
სქემა შენობაზე

1 : 50

1



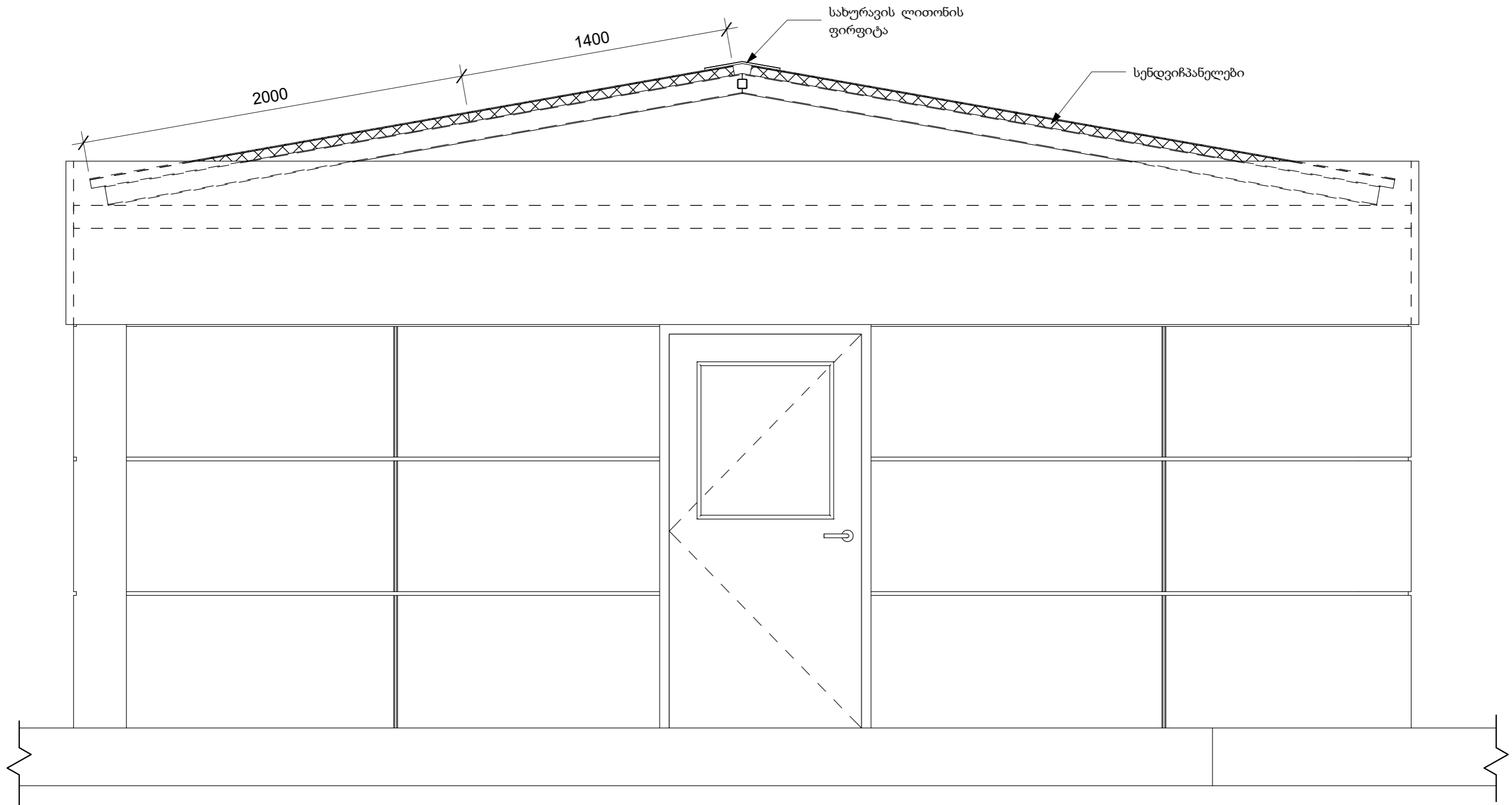
№	შენიშვნები	თარიღი

პროექტის დასახელება :  
№41 ჭაბურღილის შენობის  
რეკონსტრუქცია

დამკვეთი : IDS Borjomi

სახურავის პანელების განაწილების გეგმები		013
პროექტის ნომერი	0001	
თარიღი	07/02/20	
მასშტაბი	1 : 50	

1 წინხედი შენობაზე  
1 : 20



№	შენიშვნები	თარიღი

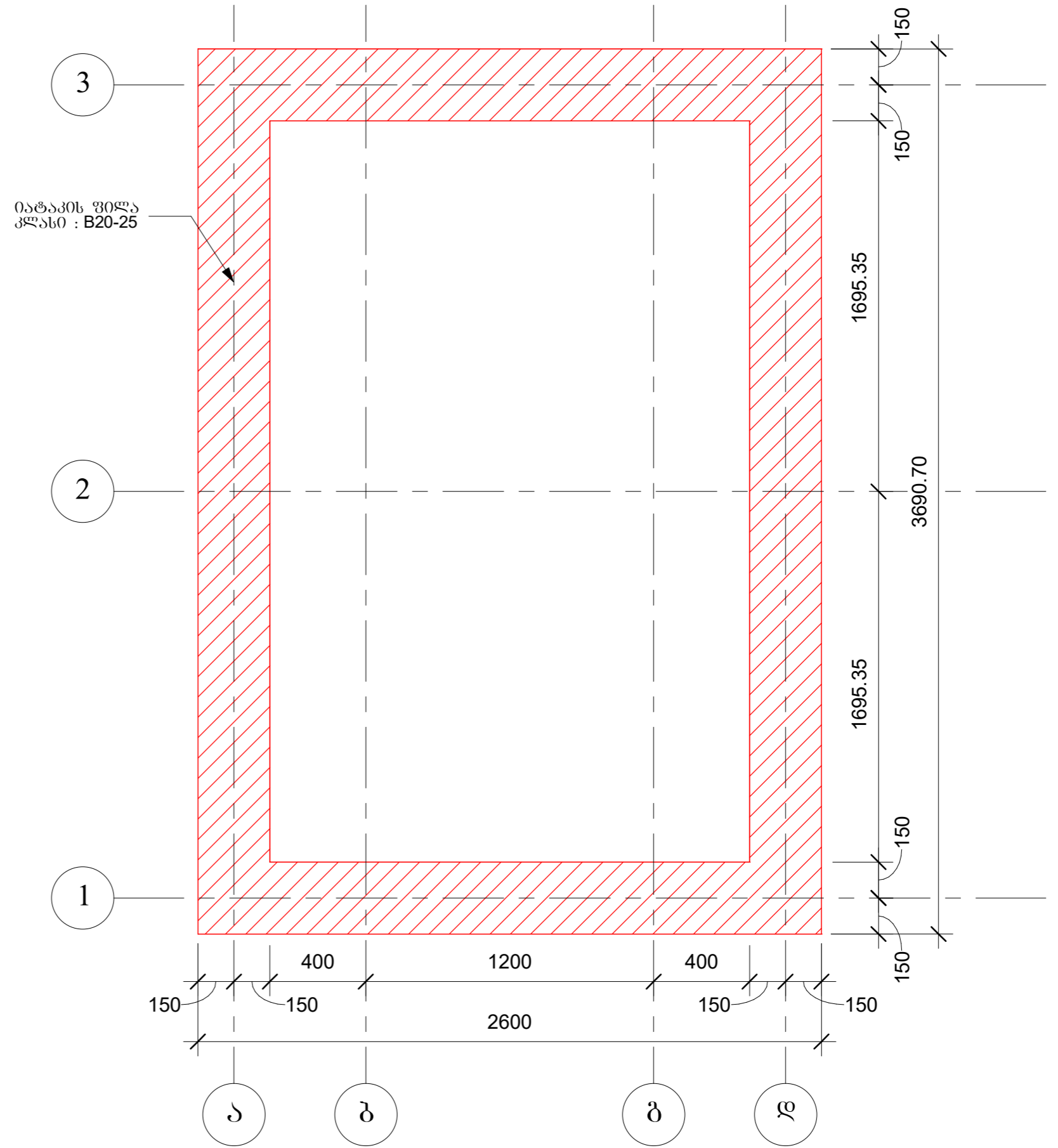
პროექტის დასახელება :  
 №41 ჭაბურღილის შენობის  
 რეკონსტრუქცია

დამკვეთი : IDS Borjomi

სახურავის პანელების განაწილების სქემა ფასადზე		014
პროექტის ნომერი	0001	
თარიღი	07/02/20	
მასშტაბი	1 : 20	

1 0.00 ნიშნულზე ბეტონის მომზადების კონტური  
1 : 20

ფილა 0.00 ნიშნულზე		
ელემენტი	მოცულობა (მ3)	ფართობი (მ2)
ბეტონი 0.00 ნიშნულზე	1.024	3.414



№	შენიშვნები	თარიღი

პროექტის დასახელება :  
№41 ჭაბურღილის შენობის რეკონსტრუქცია  
დამკვეთი : IDS Borjomi

იატაკის ბეტონის მომზადება

პროექტის ნომერი	0001
თარიღი	07/06/20
მასშტაბი	1 : 20

015

ლითონის კოჭები - ჯიხური

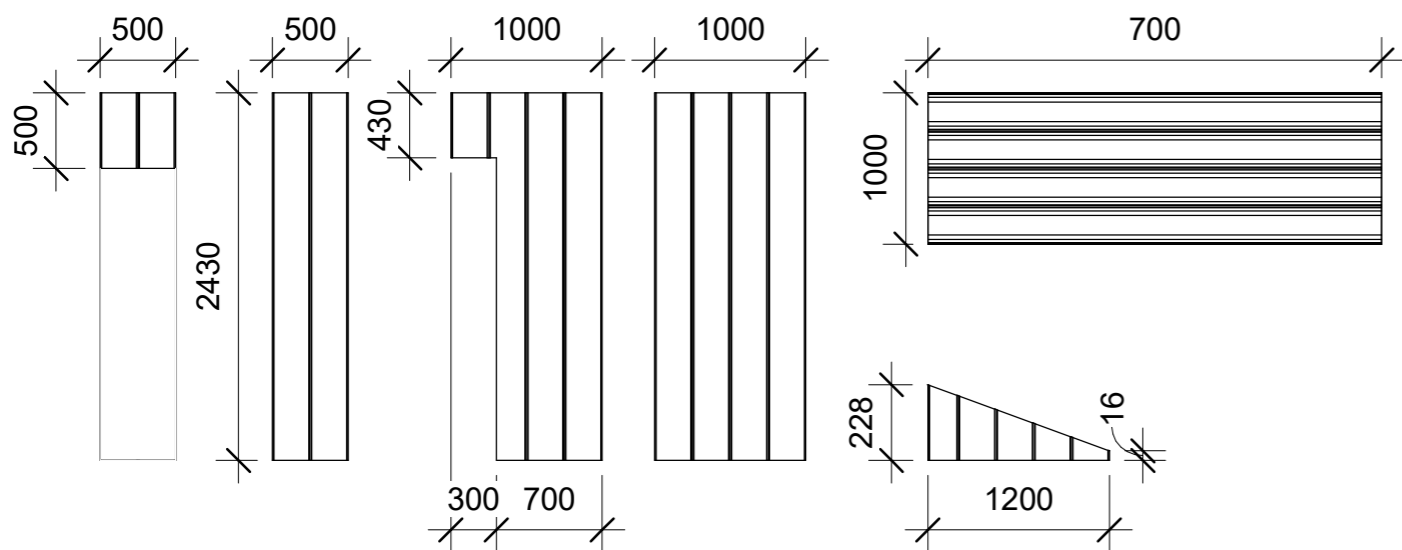
მარკა	ბანოვკვეთის სიბანე (სმ)	ბანოვკვეთის სიმაღლე (სმ)	კედლის სისქე (სმ)	სიბრძე (მმ)	ბრძივი მმტრის მასა (კგ/მ)	ერთეულის მასა (კგ)	რაოდენობა	მოლიანი მასა
წ.პ. 1	10.2	10.2	0.5	2402	14.58	35.02	4	140.08 კგ
წ.პ. 2	10.2	10.2	0.5	3493	14.58	50.92	4	203.69 კგ
წ.პ. 3	10.2	10.2	0.5	1184	14.58	17.27	6	103.62 კგ
წ.პ. 4	10.2	10.2	0.5	2198	14.58	32.05	1	32.05 კგ
წ.პ. 7	5.1	5.1	0.3	1593	4.30	6.85	6	41.11 კგ
წ.პ. 8	5.1	5.1	0.3	2198	4.30	9.45	1	9.45 კგ
წ.პ. 9	5.1	5.1	0.3	448	4.30	1.93	2	3.85 კგ
წ.პ. 10	5.1	5.1	0.3	2852	4.30	12.26	2	24.53 კგ
წ.პ. 11	5.1	5.1	0.3	4100	4.30	17.63	2	35.26 კგ
წ.პ. 12	5.1	5.1	0.3	331	4.30	1.43	2	2.85 კგ
წ.პ. 13	5.1	5.1	0.3	174	4.30	0.75	6	4.49 კგ
წ.პ. 14	7.6	5.1	0.5	2417	5.80	14.02	2	28.03 კგ
წ.პ. 15	7.6	5.1	0.5	3512	5.80	20.37	2	40.74 კგ

ლითონის სვეტები - ჯიხური

მარკა	ბანოვკვეთის სიბანე (სმ)	ბანოვკვეთის სიმაღლე (სმ)	კედლის სისქე (სმ)	სიმაღლე	ბრძივი მმტრის მასა (კგ/მ)	ერთეულის მასა (კგ)	რაოდენობა	მოლიანი მასა (კგ)
წ.ს. 1	10.2	10.2	0.5	2198	14.58	32.05	8	256.37

მარხნიდან მარჯვნივ : სენდვიჩპანელი 4, 3, 2, 1

ზემოთ : სენდვიჩპანელი - სახურავის ქვემოთ : სენდვიჩპანელი - სამკუთხედი



სახურავის ფირფიტა - ჯიხური

მარკა	სიბანე (სმ)	კედლის სისქე (სმ)	სიბრძე (მ)	რაოდენობა
სახურავის ფირფიტა	20.0	1.1	4.18	2

სენდვიჩპანელი - ჯიხური

მარკა	რაოდენობა
სენდვიჩპანელი 1	8
სენდვიჩპანელი 2	2
სენდვიჩპანელი 3	3
სენდვიჩპანელი 4	1
სენდვიჩპანელი - სამკუთხედი	4
სენდვიჩპანელი - სახურავის	8

ალუკაბონდი - ჯიხური

მარკა	სიმაღლე (მ)	მოლიანი სიბრძე (მ)
ალუკაბონდი	2.30	11.591

ჭანჭიკები

მარკა	რაოდენობა
ჭანჭიკი	7



№	შენიშვნები	თარიღი

პროექტის დასახელება :  
№41 ჭაბურღილის შენობის რეკონსტრუქცია

დამკვეთი : IDS Borjomi

ახალი კონსტრუქციის სპეციფიკაცია

პროექტის ნომერი	0001
თარიღი	07/02/20
მასშტაბი	1 : 50

ლითონის კოჭები - სახლი

მარკა	ბანოვკვითის სიბანე (სმ)	ბანოვკვითის სიმაღლე (სმ)	კედლის სისქე (სმ)	სიბრქე (მმ)	ბრძივი მმტრის მასა (კგ/მ)	ერთეულის მასა (კგ)	რაოდენობა	მთლიანი მასა (კგ)
მ.პ. 15	10.2	10.2	0.5	3371	14.58	49.16	20	983.11
მ.პ. 16	5.1	5.1	0.3	1098	4.30	4.72	8	37.77
მ.პ. 17	5.1	5.1	0.3	998	4.30	4.29	1	4.29

სახურავის ფირფიტა - სახლი

მარკა	სიბანე (სმ)	კედლის სისქე (სმ)	სიბრქე (მ)	რაოდენობა
სახურავის ფირფიტა	20.0	1.1	11.49	2

სენზორიკანელი - სახლი

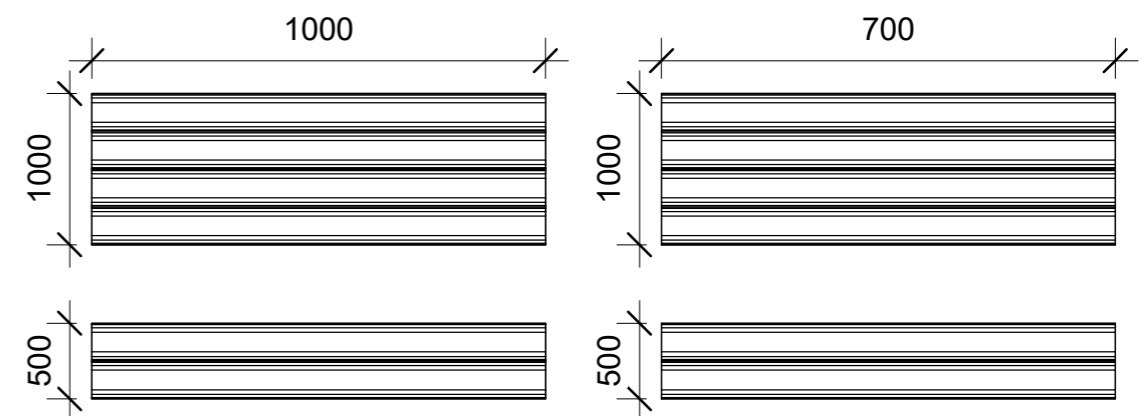
მარკა	რაოდენობა
სენზორიკანელი - სახურავის 1	22
სენზორიკანელი - სახურავის 2	2
სენზორიკანელი - სახურავის 3	22
სენზორიკანელი - სახურავის 4	2

სენზორიკანელი - სახურავის 1	22
სენზორიკანელი - სახურავის 2	2
სენზორიკანელი - სახურავის 3	22
სენზორიკანელი - სახურავის 4	2



ზემოთ : სენზორიკანელი - სახურავის 1  
 ქვემოთ : სენზორიკანელი - სახურავის 2

ზემოთ : სენზორიკანელი - სახურავის 3  
 ქვემოთ : სენზორიკანელი - სახურავის 4



№	შენიშვნები	თარიღი

პროექტის დასახელება :  
 №41 ჭაბურღილის შენობის რეკონსტრუქცია  
 დამკვეთი : IDS Borjomi

არსებული კონსტრუქციის სახურავის სპეციფიკაცია  
 პროექტის ნომერი 0001  
 თარიღი 07/02/20  
 მასშტაბი As indicated  
 102



ახალი შენობის ჭაბურღილის თავი



არსებული შენობა, რომელსაც უნდა შეეცვალოს სახურავი



№	შენიშვნები	თარიღი

პროექტის დასახელება :  
 №41 ჭაბურღილის შენობის  
 რეკონსტრუქცია

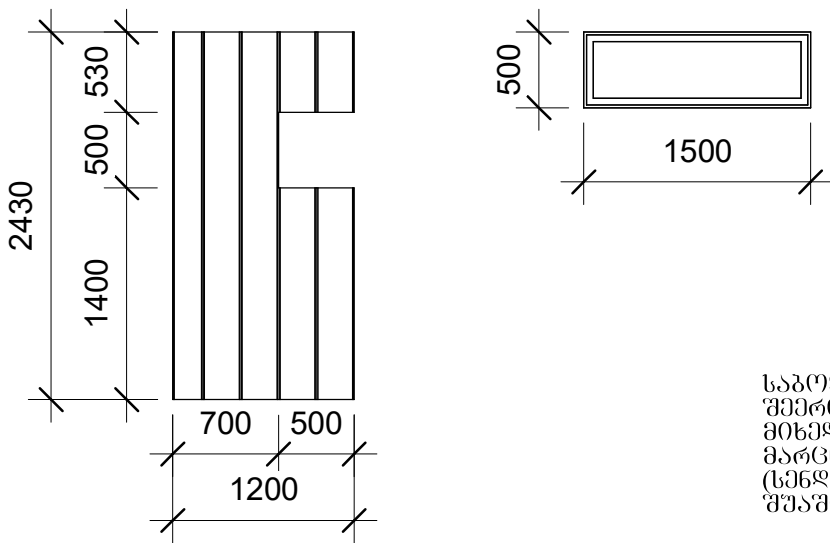
დამკვეთი : IDS Borjomi

სიტუაციური სურათები		201
პროექტის ნომერი	0001	
თარიღი	07/06/20	
მასშტაბი		

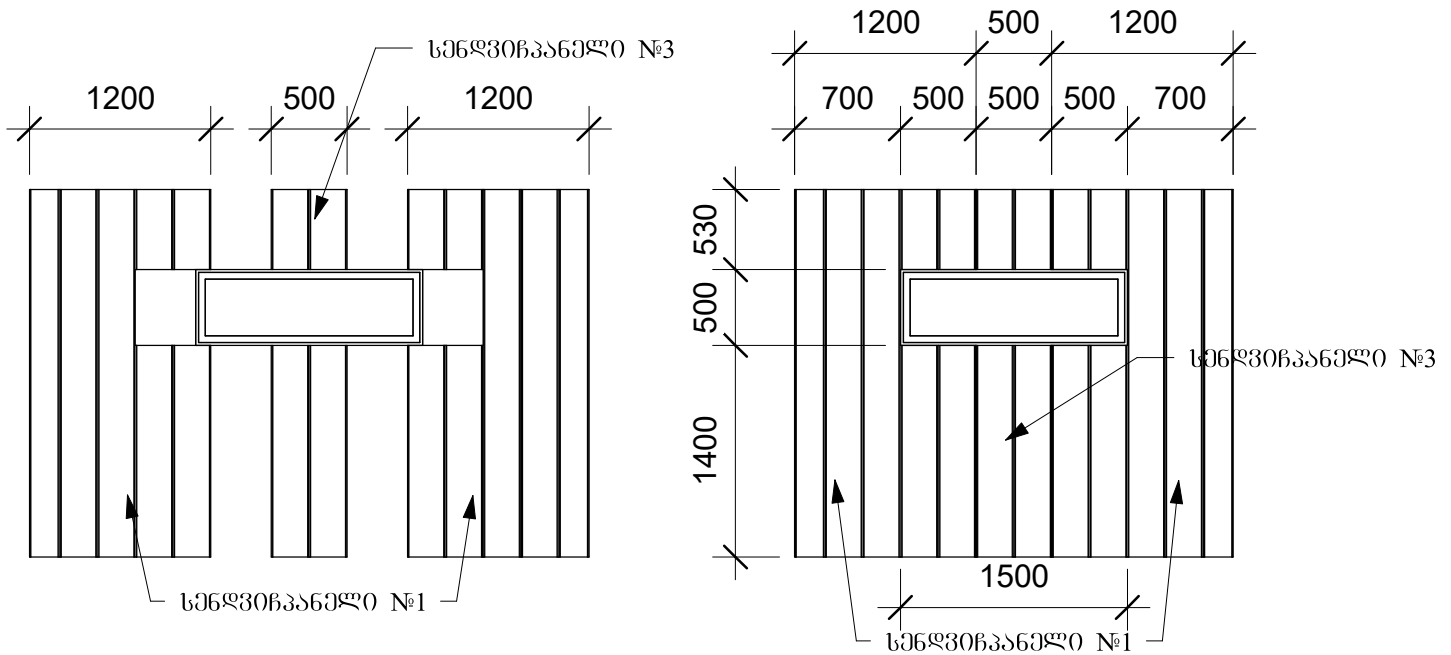
# დანართი 1



ახალი შენობის ფანჯარა უნდა მოთავსდეს შესასვლელი კარის მოპირდაპირე მხარეს. ფანჯრის ზომები ნაჩვენებია ქვემოთ მოცემულ ნახაზებზე.  
 სენდვიჩპანელი №1 (სენდვიჩპანელი - ფანჯრის) ამოჭრები ნახაზზე ნაჩვენებია ზომების მიხედვით;  
 სენდვიჩპანელი №3 ამოჭრება სენდვიჩპანელი №1-ის შესაბამისად. გათვალისწინებული უნდა იქნას ის ფაქტი, რომ სენდვიჩპანელები იატაკის ფილას დაშორებული არიან 50მმ მანძილით. შესაბამისად, ფანჯრის ქვედა ნიშნულის აბსოლუტური სიმაღლე (ათვილილი 0.00 იატაკის ფილის ნიშნულიდან) იქნება 1450მმ. ნახაზზე მითითებული ზომების დაცვის შემთხვევაში ფანჯარა მოთავსებული იქნება შენობის სიმეტრიის ღერძზე.

სენდვიჩპანელი - ფანჯრის (2 ცალი)      ფანჯარა (1500x500მმ)  
 (სენდვიჩპანელი №1)



საბოლოოდ, სენდვიჩპანელებისა და ფანჯრის შიგნითემა მოხდება ძველი მოცემული სქემის მიხედვით.  
 მარცნივ და მარჯვნივ : სენდვიჩპანელი №1 (სენდვიჩპანელი ფანჯრის)  
 შუაში : სენდვიჩპანელი №3



		პროექტის დასახელება :	<b>დანართი #1</b>	
		№41 ჭაბურღილის შენობის რეკონსტრუქცია		
		ლაგვერდითი : IDS Borjomi	პროექტის ნომერი	<b>301</b>
			0001	
	თარიღი			
	07/06/20	მასშტაბი	1 : 50	